

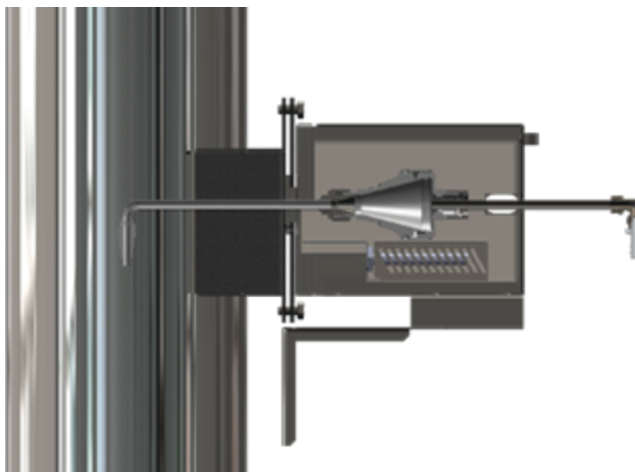
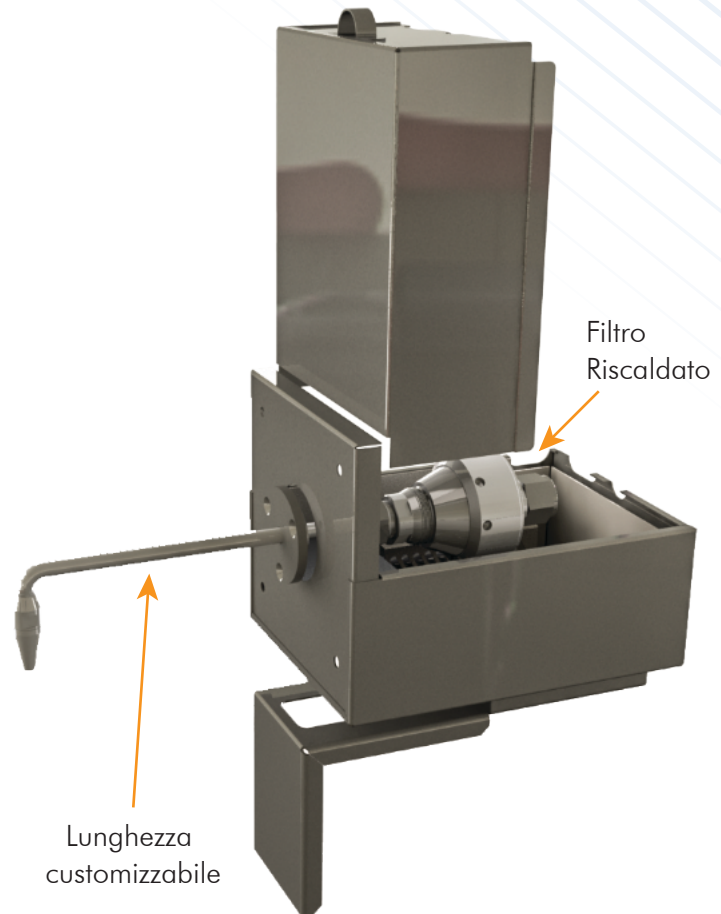


SMART PM-P

SMART PM-P è una sonda adatta al campionamento del PM in piccoli condotti (riscaldamento domestico).

Il metodo del filtro riscaldato, come previsto dalla norma, prevede il prelievo di un'aliquota fissa di campione dal condotto che implica un campionamento costante non isocinetico (la misurazione della velocità in piccoli condotti a tiraggio naturale risulta di complessa determinazione). L'ugello di prelievo viene utilizzato con un filtro a membrana o a ditale riscaldato all'interno di un box, per la raccolta del PM.

Grazie ad un peso contenuto e ad una elevata sezione resistente, la sonda ed il box riscaldato possono spostarsi agevolmente su staffa / binario per poter coprire varie esigenze in termini di diametro del condotto all'interno del quale si vuole portare avanti la misura.



- Possibilità ancoraggio a camino con staffa / binario regolabile
- Ugello smontabile per pulizia interna
- Adattabile a differenti diametri di camini di apparecchi residenziali domestici (differenti lunghezze tubo di prelievo)

Caratteristiche Principali

- ⊙ Progettata secondo gli standard di settore al momento vigenti (EN 16510-1)
- ⊙ Adatta all'integrazione con campionatore volumetrico **BRAVO X**
- ⊙ Corpo della sonda in AISI 316
- ⊙ Sonda di campionamento con box riscaldato
- ⊙ Sonda disponibile in vari materiali (acciaio / titanio)
- ⊙ Portafiltro per membrane customizzabile (standard diam. 47 mm/ filtro a ditale) con raccordi conici metallo-metallo
- ⊙ Box riscaldabile adattato a varie dimensioni di portafiltro

